



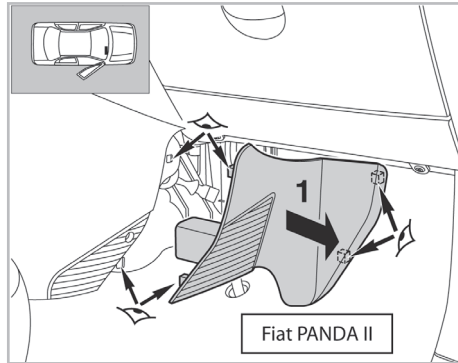
FOR  
**FIAT**  
**FORD**

**PANDA A/C+/- (09/03 >)**  
**KA II A/C+/- (12/08 >)**

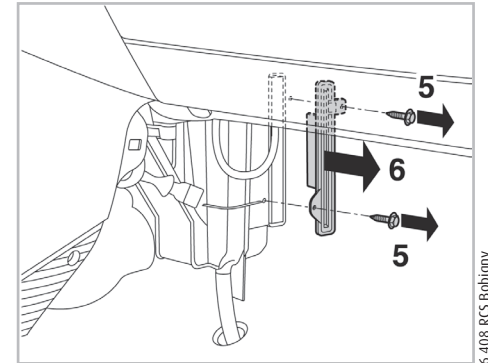
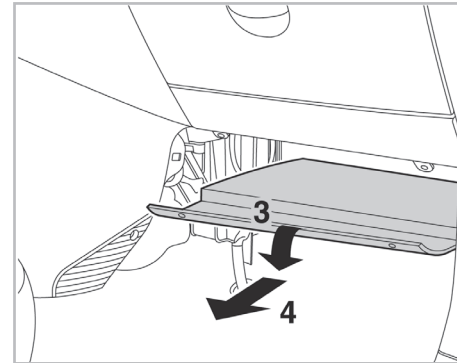
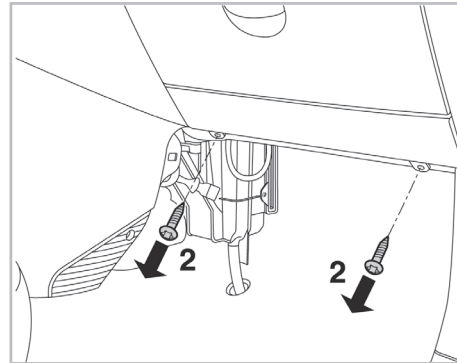


**PROTECT**

combined with  
active carbon

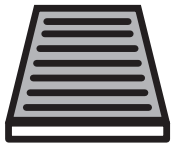


Fiat PANDA II

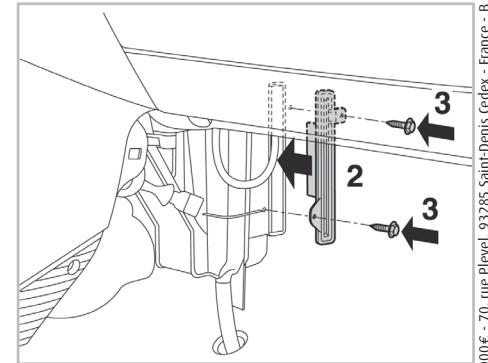
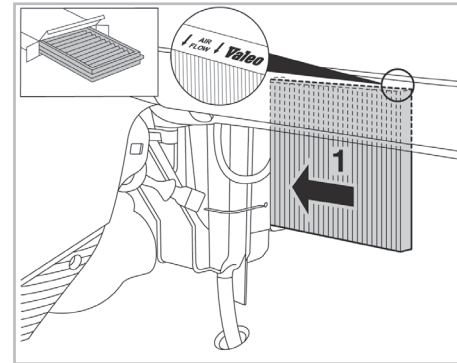
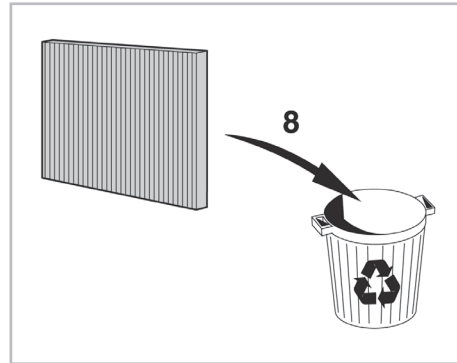
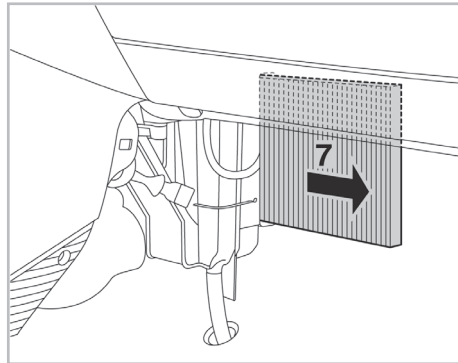


**715723**

FH446



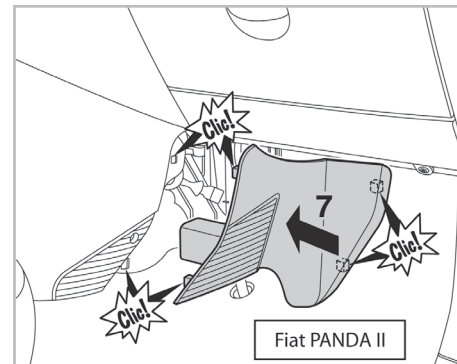
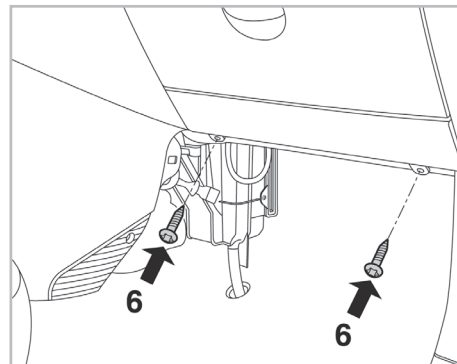
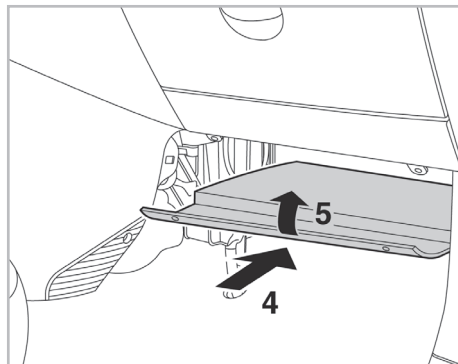
CA



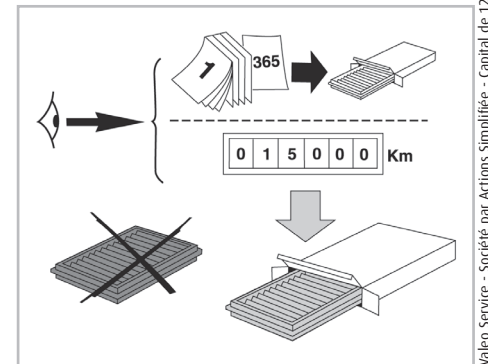
**WANT TO  
KNOW MORE?**



[www.valeo-techassist.com](http://www.valeo-techassist.com)



Fiat PANDA II



Valeo Service - Société par Actions simplifiée - Capital de 12 900 000€ - 70, rue Playel, 93285 Saint-Denis Cedex - France - B 306 486 408 RCS Bobigny



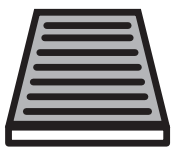
PROTECT

combined with active carbon



715723

FH446



CA

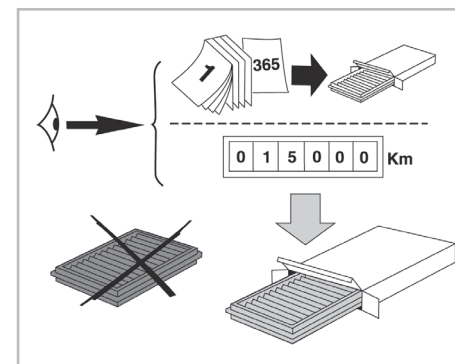
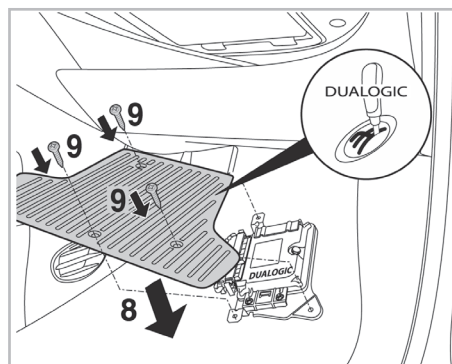
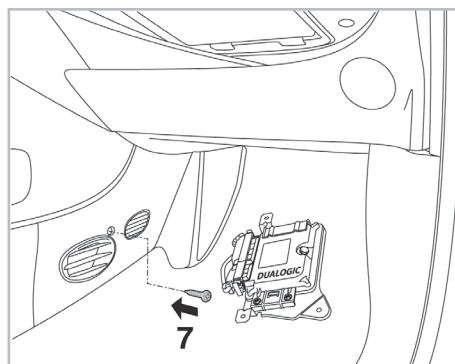
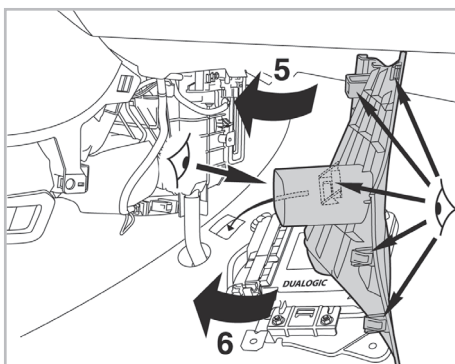
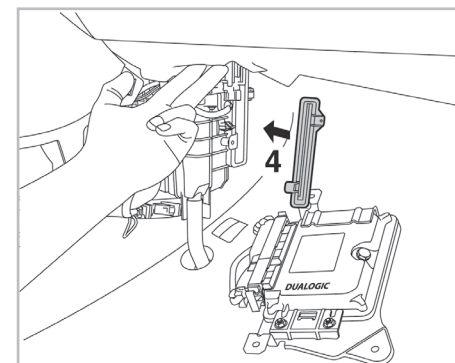
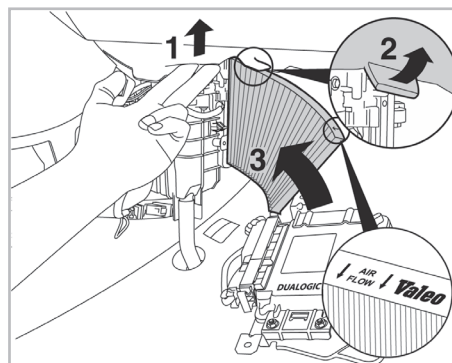
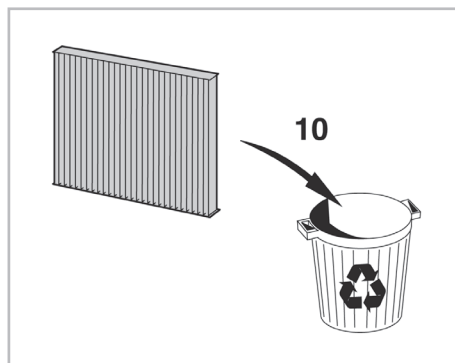
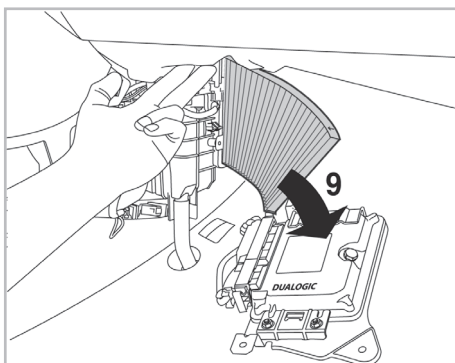
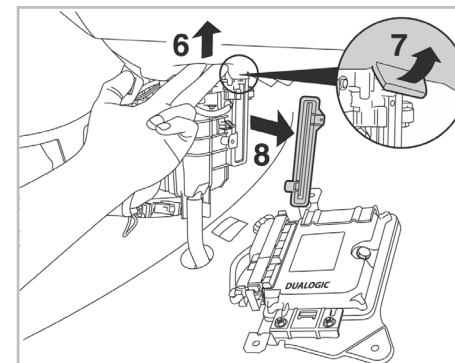
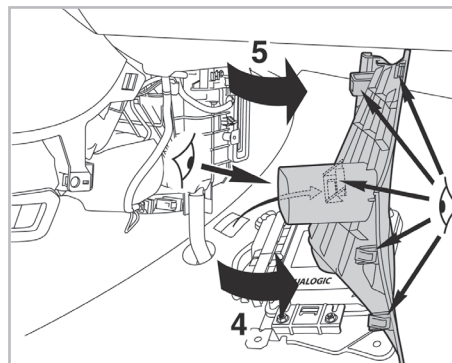
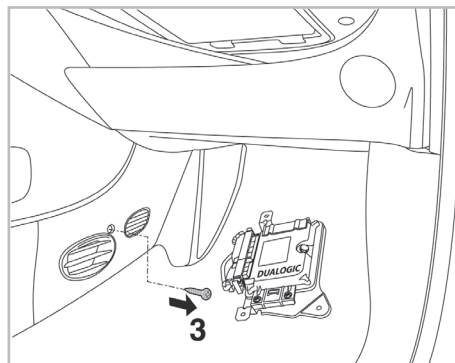
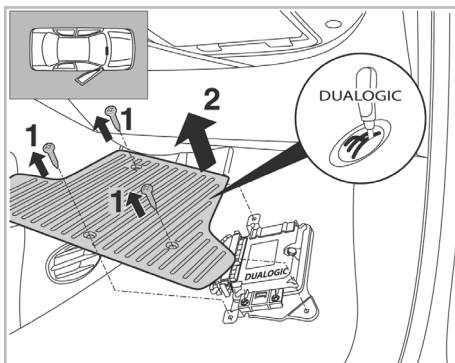
WANT TO KNOW MORE?



www.valeo-techassist.com

FOR  
FIAT

500 / NUOVA 500 A/C+/- (07/07 > 06/12) / 500C A/C+/- (09/09 >)



Valeo Service - Société par Actions simplifiée - Capital de 12 900 000 € - 70, rue Playé, 93285 Saint-Denis Cedex - France - B 306 486 408 RCS Bobigny